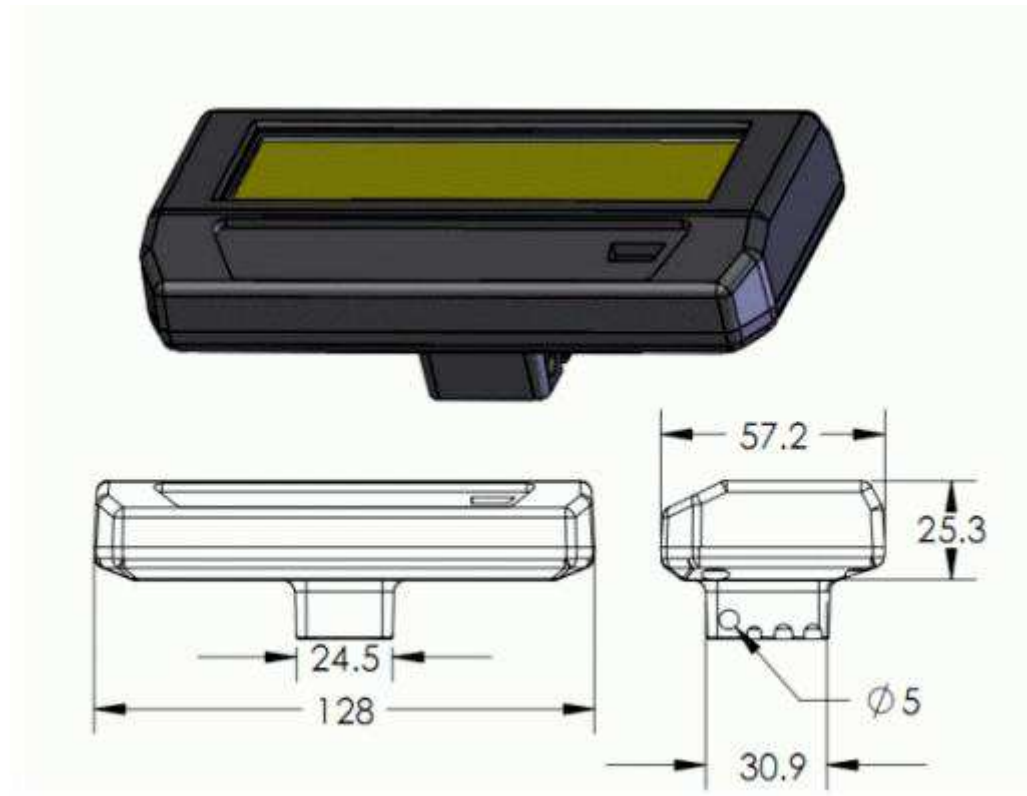


## Afmetingen CA-Marine accumonitor



### **Monteren van de CA-Marine:**

Om de uitstulping aan de onderkant te verzingen in een paneel, dashboard of wand is een rond gat van 40mm voldoende, of een rechthoekige opening van ca 32 x 25 mm (hxb)

Fixeer de CA op zijn plaats met flexibel blijvende montagekit, of aan de achterzijde met een klemstrip, te bevestigen dmv het in de uitstulping aangebrachte gat met schroefdraad.

De CA kan ook met het bijgeleverde voetje op een paneel, dashboard of aan de wand worden geschroefd.